

通用规格

电气容量 (电阻性负载)

大功率 (银):	0.1A 在 30V DC
微小功率 (金):	最大0.4VA在最高28V AC/DC (适用范围0.1mA~0.1A在20mV~28V)

注: 请参阅附录中关于运行范围的更多说明。

其他额定参数

触点电阻:	大功率最大20毫欧; 微小功率最大40毫欧
绝缘电阻:	100兆欧以上在500V DC
绝缘强度:	最低500V AC至少1分钟
机械寿命:	10,000次操作以上
电气寿命:	10,000次操作以上
接触时间点:	SS12S和SS22S - 短路 (断开前先接触); SS14M - 非短路 (接触前先断开)
总行程:	.079" (2.0mm)

材质和涂覆

操作部:	聚酰胺
上部外壳:	聚酯用于3-ON型号; 聚酰胺用于其它型号
下部外壳:	玻璃纤维增强聚酯用于3-ON型号; 玻璃纤维增强聚对苯二甲酸丁二醇酯(热塑的)用于其它型号
活动接触器:	磷青铜镀银 (编号2) 或 磷青铜镀金 (编号4)
内部基座:	酚醛树脂 (热固的)
端子:	黄铜镀铜再镀银或黄铜镀金

环境数据

工作温度范围:	-15°C到+60°C (+5°F到+140°F)
湿度:	96小时内40°C (104°F)时, 湿度90~95%
振动:	用1.5mm峰-峰振幅遍历10~55Hz频率范围、并在1分钟内返回; 3个直角方向2小时
冲击:	50G (490m/s ²) 加速度 (在6个直角方向上测试, 每个方向上5次冲击)

印刷电路板处理

焊接:	波峰焊: 关于非支持的通孔, 请参阅附录概略图B。 关于支持的通孔, 最多5秒钟在最高250°C。 手工焊接: 请参阅附录概略图B。
清洗:	这些装置未经密封处理。用酒精溶剂就地手工清洗。

标准和认证

SS系列设备没有经过UL认证和CSA认证的测试。这些开关为低电压、低电流电路的应用而设计。当按原意图在微小电流电路中使用, 其结果不会产生危险的能量。

主要特点

顶部或侧面操作使得电路板设计灵活。

小尺寸和扁薄型的设计允许印刷电路板的高密度安装和靠近叠放。

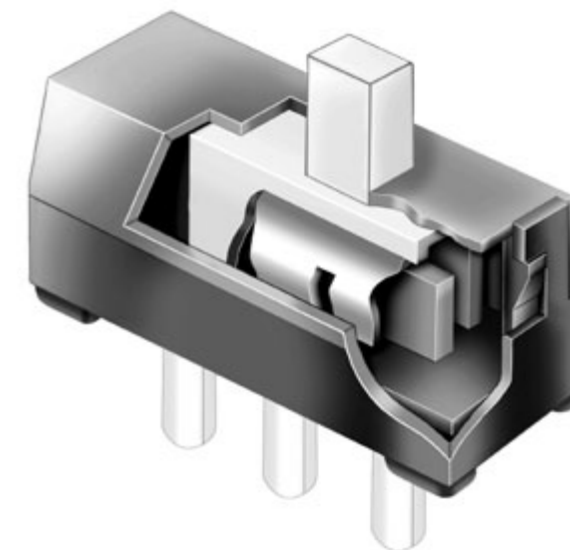
干净利落的操作可显示电路状态。

双注塑热固基座和热塑外壳可防止高焊接温度下端子松开。

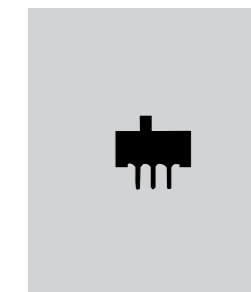
获奖的STC触点机构具有传统触点机构所不具备的如下优点: 更加平滑、制动更可靠、触点稳定性更高、以及无与伦比的微小功率可靠性。(关于STC的术语和缩写的详情, 请参阅附录目录。)

插入注塑端子可阻止熔融物、溶剂、以及其他污染物侵入。

标准印刷电路板格子采用英制或公制的端子间距 (.100" x .100" 或 2.0mm x 2.0mm)。



实际尺寸



典型开关订购举例

SS **12S** **D** **P** **2**

电极和电路				
12S	SPDT	ON	NONE	ON
SS12S型号开关有短路触点。				
*14M	SP3T	ON	ON	ON
SS14M型号开关有无短路触点。				
22S	DPDT	ON	NONE	ON
SS22S型号开关有短路触点。				
参见下面的电极和电路图。				
* 仅14M 电路带银触点。				

端子间距	
B	公制 2.0mm x 2.0mm
D	英制 .100" x .100"

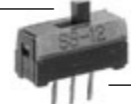
触点材质和额定参数	
2	银; 额定值为0.1A在30V DC
*4	金; 额定值为最大0.4VA在最高28V AC/DC
* 金不提供给SS14M型号。	

操作部	
P	顶部操作
H	侧面操作



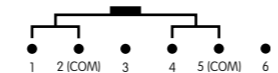
典型订购举例

SS12SDP2

顶部操作 ——— SPDT ON-NONE-ON电路
 银触点额定值为0.1A在30V DC ——— 端子带.100"间距

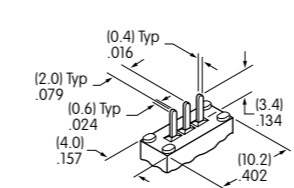
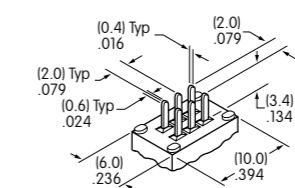
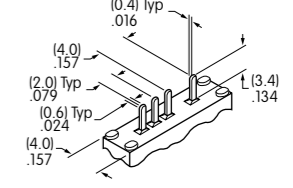


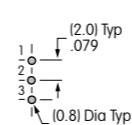
电极和电路

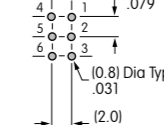
电极	型号	滑动位置			连接的端子			投掷及其示意图
		右	中	左	右	中	左	
SP	SS12S	ON	NONE	ON	2-1	NONE	2-3	SPDT 注: 端子编号并未实际印制在开关上。 
SP	SS14M	ON	ON	ON	3-4	3-2	3-1	SP3T 接触前先断开 ON-OFF-ON电路可以通过不连接端子2来实现。 
DP	SS22S	ON	NONE	ON	2-1 5-4	NONE	2-3 5-6	DPDT 

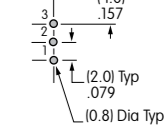
端子间距

B 公制2.0mm x 2.0mm带黑色底座

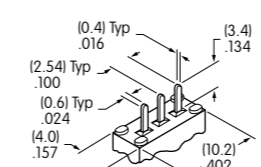
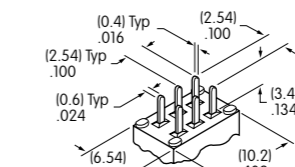
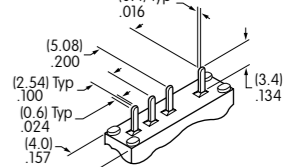




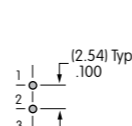
On-None-On单极型号 

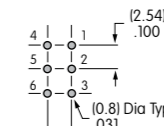
On-None-On双极型号 

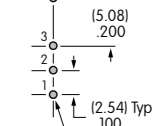
3-On型号 

D 英制.100" x .100"带灰色底座

On-None-On单极型号 

On-None-On双极型号 

3-On型号 

操作部

P 顶部操作 

H 侧面操作 

触点材质和额定参数

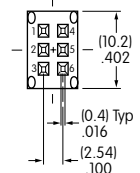
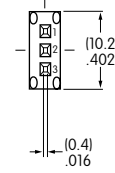
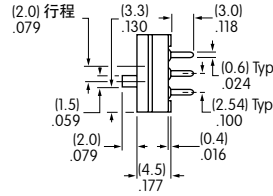
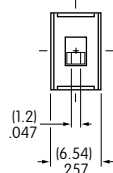
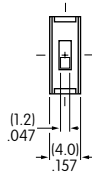
2	磷青铜镀银	大功率	0.1A在30V DC
4	银镀金/磷青铜	微小功率	最大0.4VA在最高28V AC/DC

关于运行范围的完整说明请见附录。

典型开关尺寸

顶部操作

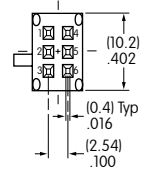
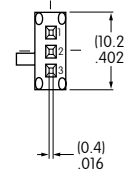
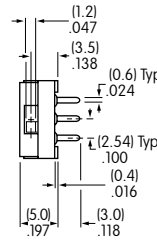
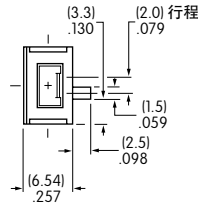
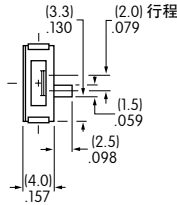
单极和双极



SS12SDP2

侧面操作

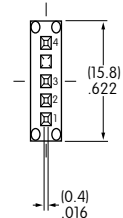
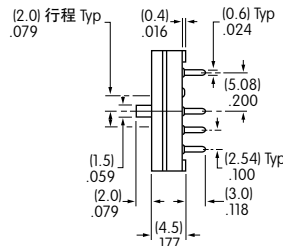
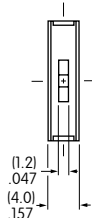
单极和双极



SS12SDH2

3-通电路 · 顶部操作

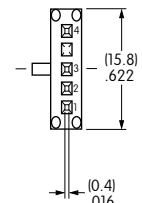
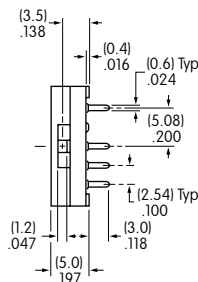
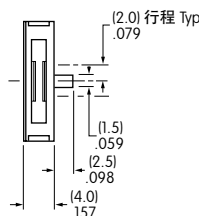
单极



SS14MDP2

3-通电路 · 侧面操作

单极



SS14MDH2

摇头开关

翘板开关

按钮开关

发光按钮开关

可编程开关

钥匙锁开关

旋转开关

滑动开关

触觉开关

倾斜开关

触觉开关

指示灯

附件

附录

主要特点

由于本系列开关可以顶部和侧面操作，因而，电路板设计也十分灵活。

操作部顶上的LED发亮光。

尺寸紧凑和扁薄型允许印刷电路板的高密度安装和靠近叠放。

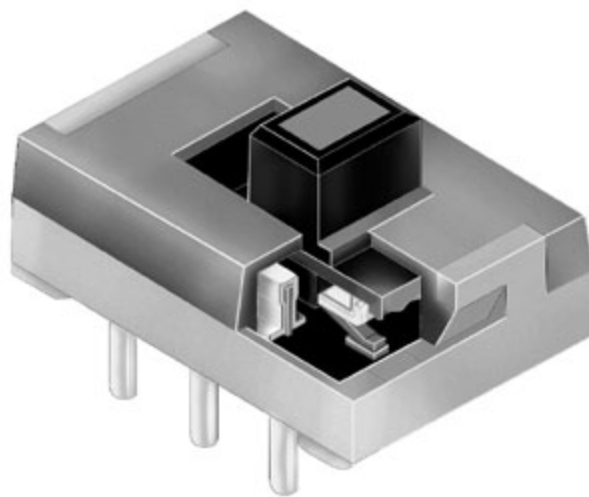
干净利落的操作显示电路状态。

双注塑热固基座和热塑外壳可防止端子在高焊接温度下松开。

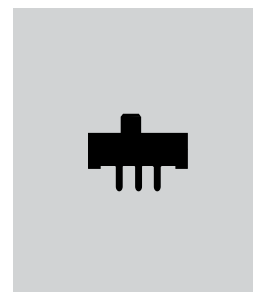
带自清洗操作的双滑动触点机构使得开关操作平滑以及可靠性高接触。

插入注塑端子可阻止熔融物、溶剂、以及其他污染物侵入。

英制端子间距用于标准印刷电路板格子(.100" x .100")。



实际尺寸



摇头开关

翘板开关

按钮开关

发光按钮开关

可编程开关

钥匙锁开关

旋转开关

H
滑动开关

触觉开关

倾斜开关

触觉开关

指示灯

附件

附录

通用规格

电气容量 (电阻性负载)

大功率: 0.1A在30V DC

其他额定参数

触点电阻: 最大20毫欧
 绝缘电阻: 100兆欧以上在500V DC
 绝缘强度: 最低500V AC至少1分钟
 机械寿命: 10,000次操作以上
 电气寿命: 10,000次操作以上
 接触时间点: 短路 (接触前先断开)
 总行程: .079" (2.0mm)

材质和涂覆

操作部: 聚醛树脂
 上面外壳: 聚醛树脂
 下面外壳: 玻璃纤维增强聚酯
 活动接触器: 磷青铜镀银
 内部基座: 酚醛树脂(热固的)
 端子: 黄铜先镀铜再镀银

环境数据

工作温度范围: -15°C到+60°C (+5°F到+140°F)
 湿度: 96小时内40°C (104°F)时, 湿度90~95%
 振动: 用1.5mm峰-峰振幅遍历10~55Hz频率范围、并在1分钟内返回; 3个直角方向2小时
 冲击: 50G (490m/s²) 加速度 (在6个直角方向上测试, 每个方向上5次冲击)

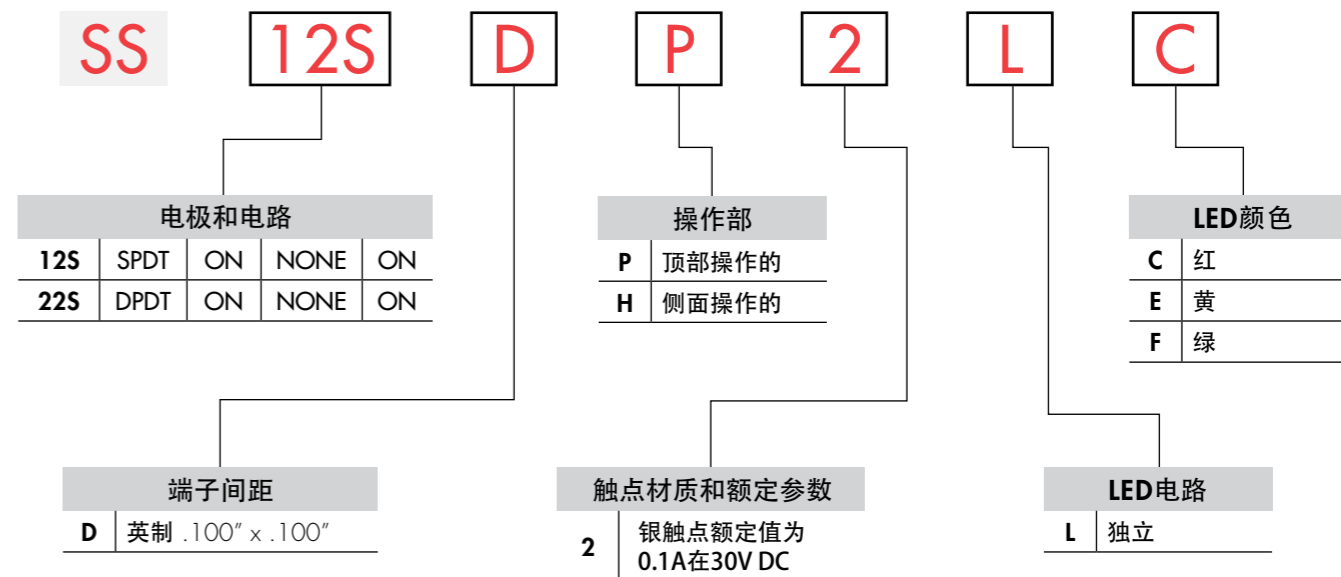
印刷电路板处理

焊接: 波峰焊: 关于非支持的通孔, 请参阅附录概略图B。
 关于支持的通孔, 最多5秒钟在最高250°C。
 手工焊接: 请参阅附录概略图B。
 清洗: 这些装置未经密封处理。用酒精溶剂就地手工清洗。

标准和认证

SS系列的器件还没有做UL认证和CSA认证的测试。
 这些开关为低电压、低电流电路的应用而设计。
 当按原意图在微小电流电路中使用, 其结果不会产生危险的能量。

典型开关订购举例



典型订购举例

SS12SDP2LC

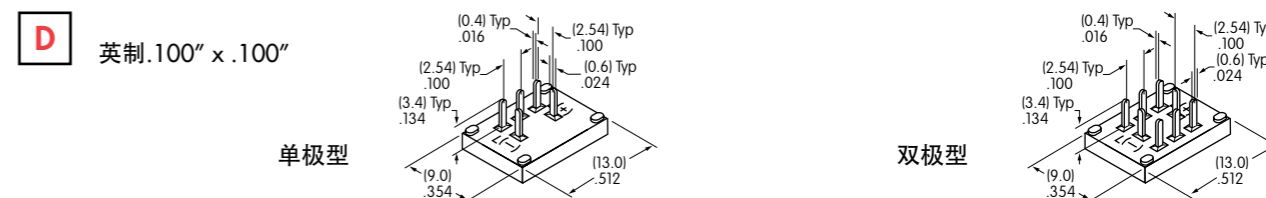


电极和电路

电极	型号	滑动位置			连接的端子			投掷及其示意图
		右	中	左	右	中	左	
SP	SS12S	ON	NONE	ON	2-1	NONE	2-3	SPDT
DP	SS22S	ON	NONE	ON	2-1 5-4	NONE	2-3 5-6	DPDT

注: 端子编号并未实际印刷在开关上。LED电路是独立的, 需要一个外部电源。

端子间距



触点材质和额定参数

2

磷青铜镀银

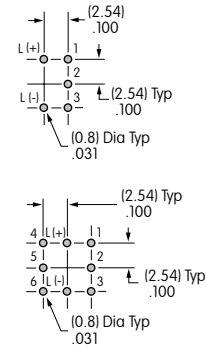
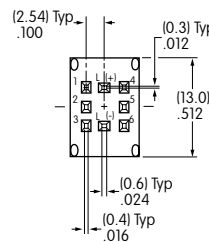
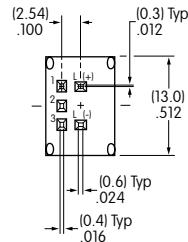
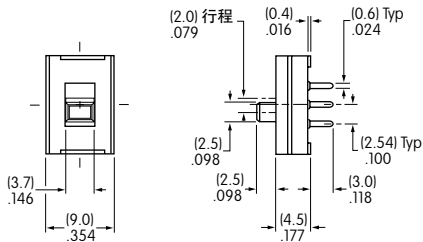
大功率

0.1A在30V DC

典型开关尺寸

单极和双极

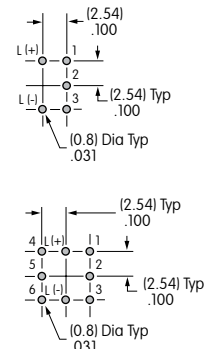
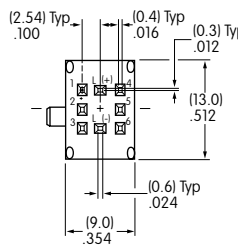
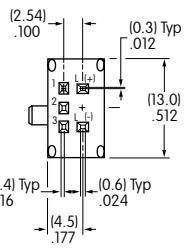
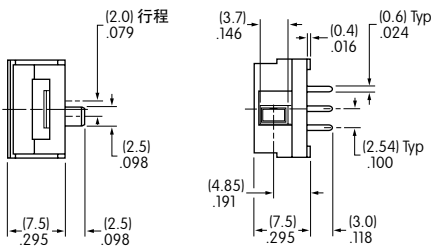
顶部操作



SS22SDP2LC

单极和双极

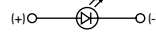
侧面操作



SS12SDH2LC

LED颜色和规格

L 独立的, 1元件



颜色

C 红

E 黄

F 绿

LED作为开关的一个组成部分提供(并不单独提供)。灯泡电路与开关操作时独立的。所示的电气规格是在基本温度为25°C下确定的。

如果源电压超过额定电压, 需要一个稳流电阻。电阻值可以通过附录部分的公式来计算。

	颜色	C 红	E 黄	F 绿
正向峰值电流	I_{FM}	30mA	30mA	25mA
持续正向电流	I_F	16mA	16mA	16mA
正向电压	V_F	1.98V	2.06V	2.16V
反向峰值电压	V_{RM}	5V	5V	5V
电流减小率 (超过25°C时)	ΔI_F	0.40mA/°C	0.42mA/°C	0.33mA/°C
环境温度范围		-15° ~ +60°C		

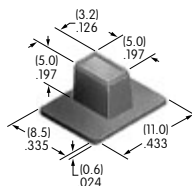
可供选购的盖帽

AT4065滑动盖帽

材质: 聚碳酸酯

盖帽可根据需求来装配

盖帽颜色: 仅黑色



窗口颜色必须和LED颜色匹配。

可供选择的颜色:

C 红 E 黄 F 绿